

دفتريچه نصب و راه اندازی اینورتر ADT مدل iMaster-U1

مقدمه :

اینورتر iMaster-U1 شرکت ADT کره جنوبی در رنجهای توانی زیر تولید می شود. ورودی تکفاز ۲۲۰ ولت از توان 0.4 کیلووات تا ۲,۲ کیلووات تولید می گردد. ورودی سه فاز ۳۸۰ ولت از توان ۰,۴ کیلووات تا ۴ کیلووات تولید می گردد. اینورترهای iMaster-U1 دارای ۱۸ ماه گارانتی می باشد.

شرایط عدم گارانتی اینورترهای iMASTER

- ۱ - رعایت نکردن اتصال صحیح کابلها و سیمهای ورودی و خروجی اینورتر
 - ۲ - نصب اینورتر در محیط پر گرد و غبار (خارج از رنج عملکرد اینورتر)
 - ۳ - نصب اینورتر در محیط با دمای بسیار بالا یا بسیار پایین (خارج از رنج عملکرد اینورتر)
 - ۴ - نصب اینورتر در محیط با رطوبت بالا (خارج از رنج عملکرد اینورتر)
 - ۵ - رعایت نکردن فاصله مناسب بین اینورتر و بدنه تابلو یا اشیا دیگر (براساس دفتريچه راهنمای اینورتر)
 - ۶ - اتصال ولتاژ غیر مجاز به اینورتر (خارج از رنج عملکرد اینورتر)
 - ۷ - آسیب فیزیکی به بدنه و ترمینالهای اینورتر
 - ۸ - نصب اینورتر توسط افراد غیر متخصص
 - ۹ - عدم استفاده از مقاومت ترمزی در صورت تنظیم مقدار پارامتر $DEC < 10S$
 - ۱۰ - عدم استفاده از سیم ارت
 - ۱۱ - نداشتن برچسب و کد شناسایی محصول
 - ۱۲ - اقدام به تعمیر دستگاه توسط مشتری
 - ۱۳ - استفاده از اینورتر جهت راه اندازی موتورهای با توان بالاتر از توان اینورتر
 - ۱۴ - در صورت نصب کنتاکتور مابین کابل رابط موتور و اینورتر
- کد شناسایی محصول :

شناسه محصول ←

U1-0040-7

0.4 KW = 0040 : توان محصول ←

0.75 KW = 0075

1.5 KW = 0150

2.2 KW = 0220

3.7 KW = 0370

ولتاژ ورودی محصول : →

7 = 220V , 1PH

4 = 380V , 3PH

راه اندازی اینورتر :

جهت راه اندازی و کار با اینورتر بایستی موارد زیر قدم به قدم اجرا گردند:

الف - انتخاب صحیح اینورتر بر اساس قدرت موتور و کاربرد مورد نیاز

ب - روش و شرایط نصب اینورتر

ج - اجرای کابل کشی قدرت اینورتر

د - سیم کشی مدار فرمان اینورتر

ه - تنظیم پارامترهای اینورتر

الف - انتخاب صحیح اینورتر بر اساس قدرت موتور و کاربرد مورد نیاز:

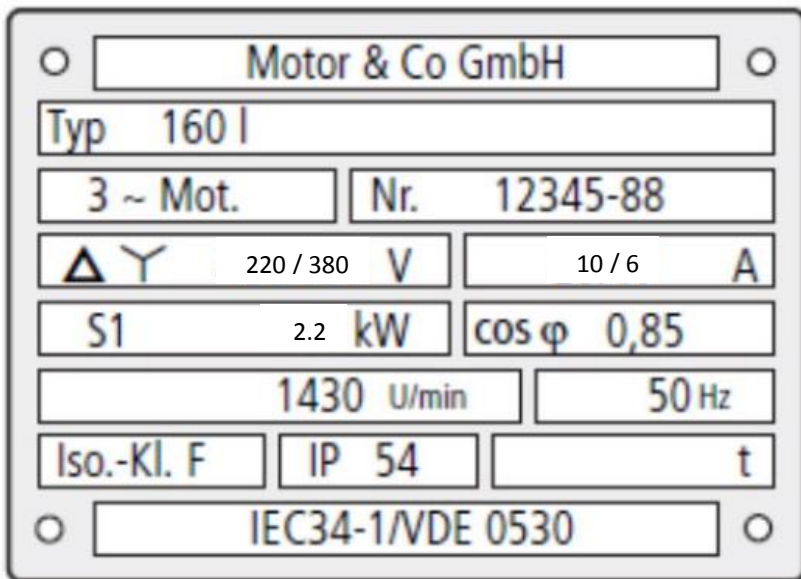
جهت انتخاب صحیح اینورتر بایستی از روی پلاک موتور مقادیر زیر را مشخص نماییم

۱ - ولتاژ کاری اینورتر بر اساس سربندی موتور مورد استفاده

۲ - دور نامی موتور و محاسبه تعداد قطبهای موتور

۳ - فرکانس نامی موتور

۴ - توان نامی موتور



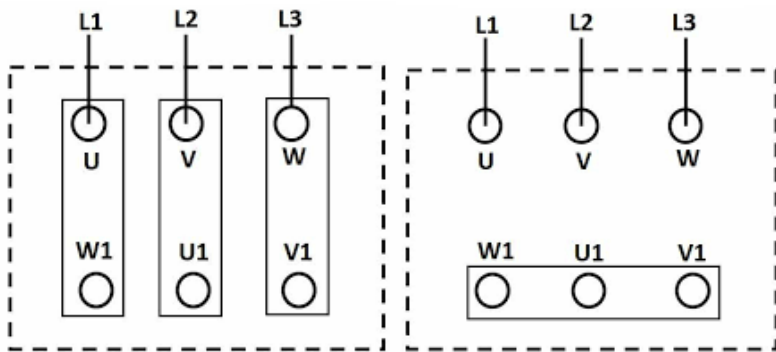
در پلاک موتور بالا مقادیر ذیل مشخص گردیده است :

- ولتاژ کاری موتور بر اساس سربندی موتور :
 - الف - ۲۲۰ ولت برای سربندی مثلث
 - ب - ۳۸۰ ولت برای سربندی ستاره
 - دورنامی موتور : ۱۴۳۰ دور بر دقیقه که برای این موتور تعداد قطبها ۴ عدد است.
- $$P = (120 * F) / N$$
- فرکانس نامی موتور : ۵۰ هرتز
 - توان نامی موتور : ۲,۲ کیلووات

بر اساس اطلاعات بالا جهت موتور فوق دو نوع اینورتر U1 را میتوان انتخاب کرد :

الف - اینورتر با ورودی تکفاز ۲۲۰ ولت و خروجی ۲۲۰ ولت سه فاز با توان ۲,۲ کیلووات که در اینحالت بایستی سربندی موتور حتما مثلث بسته شود . U1-0220-7

ب - اینورتر با ورودی ۳۸۰ ولت سه فاز و خروجی ۳۸۰ ولت سه فاز با توان ۲,۲ کیلووات که در اینحالت بایستی سربندی موتور حتما ستاره بسته شود . U1-0220-4



سربندی مثلث

سربندی ستاره

ب - روش و شرایط نصب اینورتر :

جهت نصب اینورتر روی دیوار یا داخل تابلو بایستی شرایط ذیل رعایت گردد .

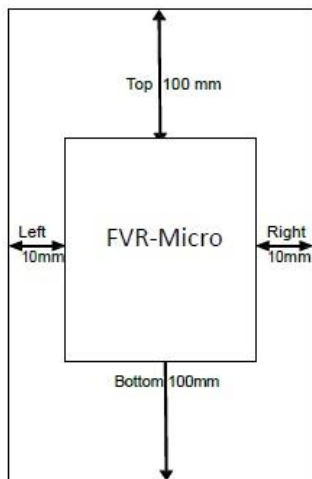


Table 2.1 Environmental Requirements

Item	Specifications
Site location	Indoors
Ambient temperature	-10 to +50°C (IP20) (Note 1)
Relative humidity	5 to 95% (No condensation)
Atmosphere	The inverter must not be exposed to dust, direct sunlight, corrosive gases, flammable gas, oil mist, vapor or water drops. (Note 2) The atmosphere can contain only a low level of salt. (0.01 mg/cm ² or less per year) The inverter must not be subjected to sudden changes in temperature that will cause condensation to form.
Altitude	1,000 m max. (Note 3)
Atmospheric pressure	86 to 106 kPa
Vibration	3 mm (Max. amplitude) 2 to less than 9 Hz 9.8 m/s ² 9 to less than 20 Hz 2 m/s ² 20 to less than 55 Hz 1 m/s ² 55 to less than 200 Hz

Table 2.2 Output Current Derating Factor in Relation to Altitude

Altitude	Output current derating factor
1000 m or lower	1.00
1000 to 1500 m	0.97
1500 to 2000 m	0.95
2000 to 2500 m	0.91
2500 to 3000 m	0.88

ج - اجرای کابل کشی قدرت اینورتر :

ابتدا طبق مراحل زیر کاور روی ترمینالهای قدرت را بر دارید .

۱ - پیچ روی درپوش اینورتر را طبق شکل ۱ باز می کنیم .

۲ - بعد از باز کردن پیچ درپوش روی اینورتر را بصورت شکل ۲ بلند کنید .

۳ - بعد از جدا کردن درپوش روی اینورتر کاور روی ترمینالهای قدرت را بصورت کشویی و طبق شکل ۳ بالا بکشید تا کاور از اینورتر جدا گردد .

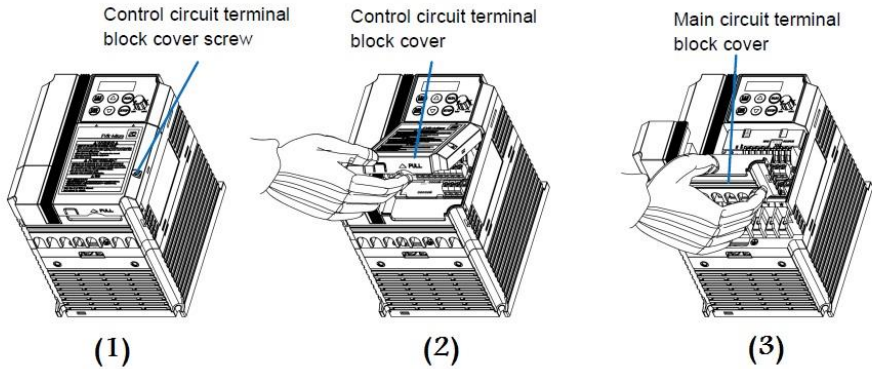


Figure A

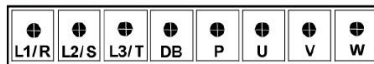


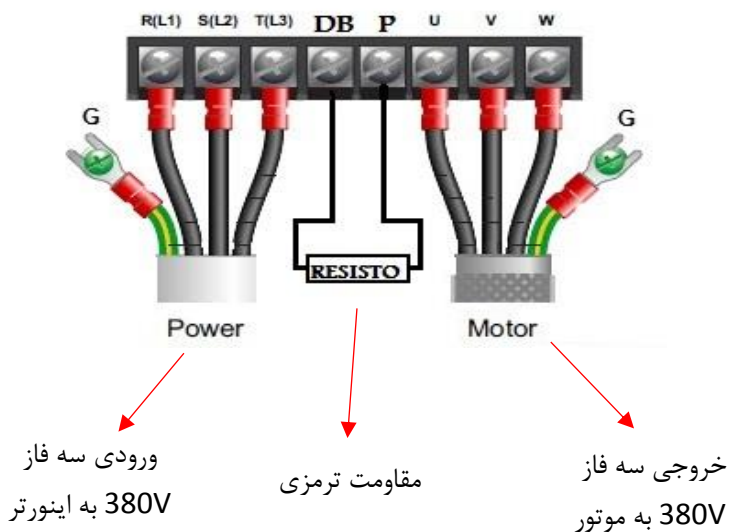
Figure B



کابل کشی مدار قدرت اینورتر با ورودی سه فاز :

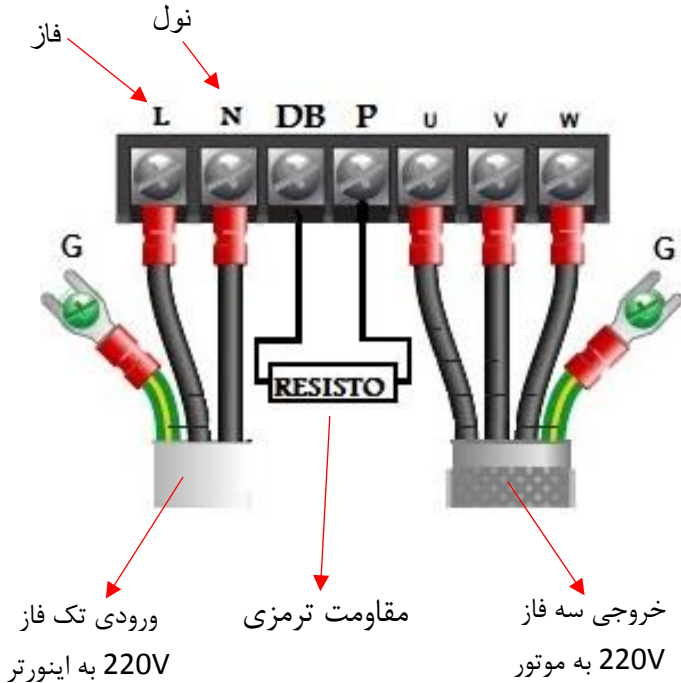
کابل کشی مدار قدرت اینورتر با ورودی سه فاز بصورت شکل زیر میباشد . در این شکل سه ترمینال سمت چپ مربوط به ورودی برق شهر به اینورتر میباشد . سه ترمینال سمت راست ترمینالهای قدرت مربوط به خروجی برق سه فاز از اینورتر به موتور میباشد . و ترمینالهای P , DB جهت اتصال مقاومت ترمزی به اینورتر میباشد . سیم سبز رنگ مربوط به ارت دستگاه می باشد .

توجه توجه : در اینورترهای با ورودی سه فاز ترمینال نول وجود ندارد و نیازی به وصل کردن سیم نول برق شهر به اینورتر سه فاز نمی باشد .



کابل کشی مدار قدرت اینورتر با ورودی تک فاز :

کابل کشی مدار قدرت اینورتر با ورودی تک فاز بصورت شکل زیر میباشد . در این شکل دو ترمینال سمت چپ مربوط به ورودی برق شهر به اینورتر میباشد . سه ترمینال سمت راست ترمینالهای قدرت مربوط به خروجی برق سه فاز از اینورتر به موتور میباشد . و ترمینالهای P , DB جهت اتصال مقاومت ترمزی به اینورتر میباشد . سیم سبز رنگ مربوط به ارت دستگاه می باشد .



مقادیر مقاومت ترمزی رنج های مختلف اینورتر iMaster-U1 :

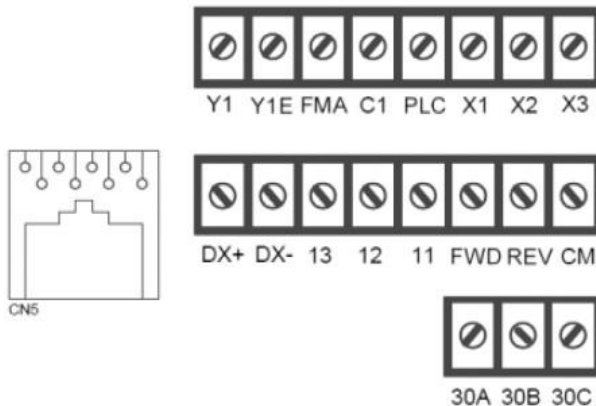
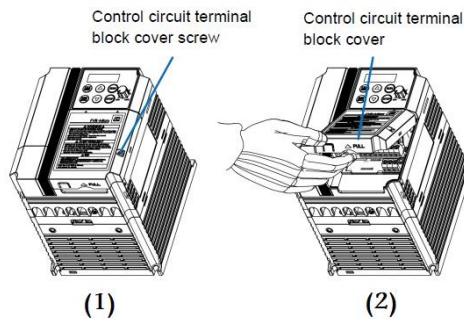
Power supply voltage	Inverter type	Braking resistor type	Qty	Resistance (Ω)	Capacity (W)	Continuous braking (Braking torque: 100%)		Repetitive braking (Period: 100 sec. or less)	
						Discharging capability (kW)	Braking time (s)	Allowable average loss (kW)	Duty cycle (%ED)
Three-phase 400V	0.4 KW	DB0.75-4	1	200	200	9	45	0.044	22
	0.75 KW				17	0.068		18	
	1.5 KW	DB2.2-4		160	400	34	30	0.075	10
	2.2 KW			130	33	0.077		7	
Single-phase 200V	3.7 , 4 KW	DB3.7-4	1	100	200	37	45	0.093	5
	0.4 KW				9	0.044		22	
	0.75 KW	DB0.75-2		40	400	17	30	0.068	18
	1.5 KW			34	0.075	10			
2.2 KW	DB2.2-2	40	400	33	30	0.077	7		

د - سیم کشی مدار فرمان اینورتر :

روی اینورتر تعدادی ترمینال فرمان و کنترلی وجود دارد که به توسط آنها میتوان فرامین مختلف را به اینورتر ارسال و یا مقادیر خاصی را از اینورتر خواند . جهت دسترسی به این ترمینالها به روش زیر اقدام میکنیم :

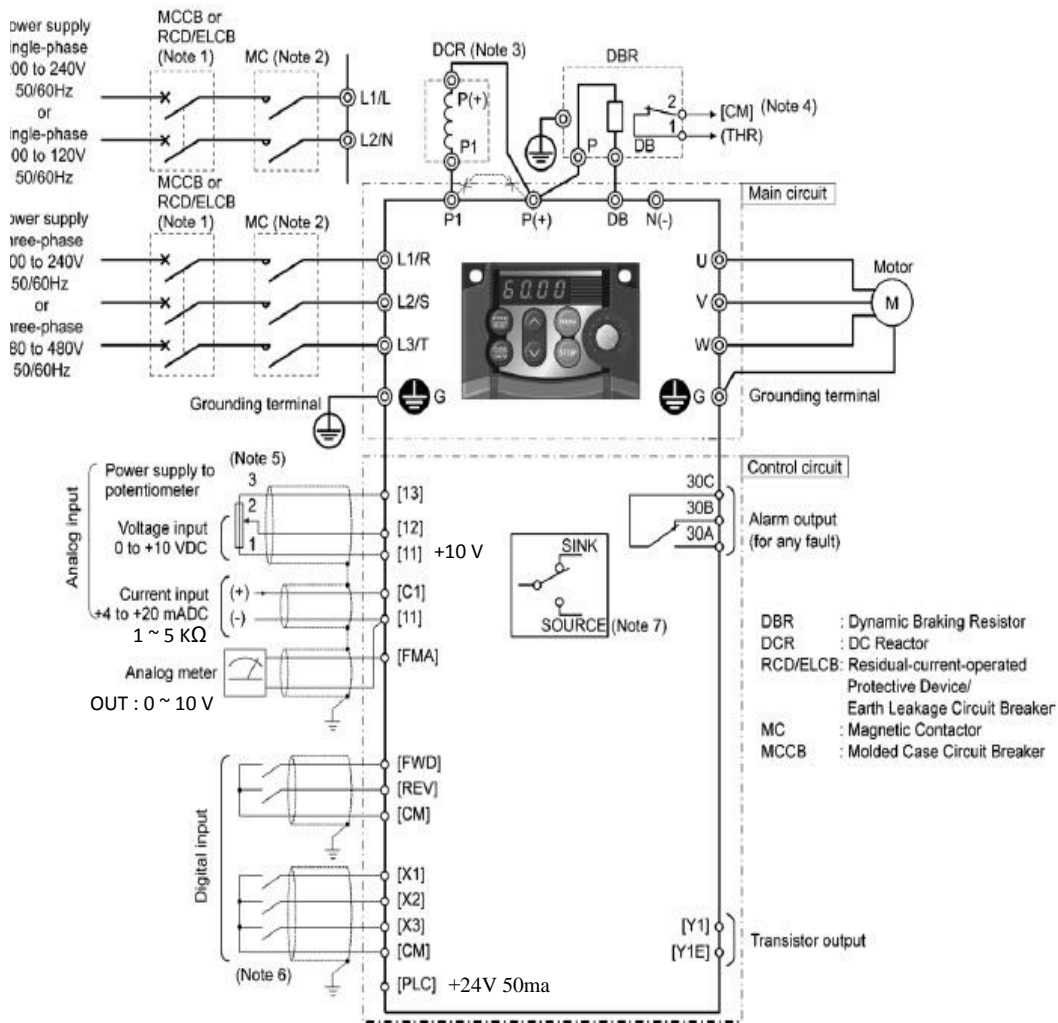
۱ - پیچ روی درپوش اینورتر را طبق شکل ۱ باز می کنیم .

۲ - بعد از باز کردن پیچ درپوش روی اینورتر را بصورت شکل ۲ بلند کنید . در این حالت ترمینالهای کنترلی و فرمان اینورتر در دسترس خواهند بود .



سیم کشی ترمینالهای کنترلی بر اساس نیاز در مراحل بعدی توضیح داده خواهد شد. ولی به طور کلی این ترمینالها در شکل زیر نمایش داده شده است.

کلیات ترمینالهای اینورتر بصورت شکل زیر میباشد :



۵ - تنظیم پارامترهای اینورتر

معرفی اجزای کی پد دستگاه :



Monitor, Potentiometer and Keys	Functions
	<p>Four-digit, 7-segment LED monitor which displays the following according to the operation modes*.</p> <ul style="list-style-type: none"> ■ In Running mode: Running status information (e.g., output frequency, current, and voltage) ■ In Programming mode: Menus, function codes and their data ■ In Alarm mode: Alarm code, which identifies the error factor if the protective function is activated.
	Potentiometer (POT) which is used to manually set frequency, auxiliary frequencies 1 and 2 or PID process command.
	RUN key. Press this key to run the motor.
	STOP key. Press this key to stop the motor.
	UP/DOWN keys. Press these keys to select the setting items and change the function data displayed on the LED monitor.
	<p>Program/Reset key which switches the operation modes* of the inverter.</p> <ul style="list-style-type: none"> ■ In Running mode: Pressing this key switches the inverter to Programming mode. ■ In Programming mode: Pressing this key switches the inverter to Running mode. ■ In Alarm mode: Pressing this key after removing the error factor will switch the inverter to Running mode.
	<p>Function/Data key which switches the operation you want to do in each mode as follows:</p> <ul style="list-style-type: none"> ■ In Running mode: Pressing this key switches the information to be displayed concerning the status of the inverter (output frequency (Hz), output current (A), output voltage (V), etc.). ■ In Programming mode: Pressing this key displays the function code and sets the data entered with the and keys or the POT. ■ In Alarm mode: Pressing this key displays the details of the problem indicated by the alarm code that has come up on the LED monitor.

روش تنظیم پارامترهای اینورتر :

جهت تنظیم پارامترهای اینورتر بروش زیر اقدام میکنیم :

۱ - ابتدا بعد از کابل کشی مدار برق ورودی اینورتر را به برق وصل میکنیم .

در این حالت نمایشگر اینورتر روشن می گردد

روشن شدن نمایشگر
اینورتر پس از وصل شدن
اینورتر به برق




۲ - شستی روی کی پد را یک بار فشار می دهیم .





در این حالت روی نمایشگر متن **I.F--** نمایش داده خواهد شد .



با نمایش متن **I.F--** روی نمایشگر میتوان تنظیمات پارامترهای گروه F را تنظیم نمود . که برای این کار به روش زیر عمل می کنیم .



۳ - شستی  را فشار دهید . در این حالت نمایشگر پارامتر F00 را نمایش خواهد داد یعنی اینکه میتوان مقدار پارامتر F00 را تغییر داد.

۴ - جهت تغییر مقدار پارامتر F00 بایستی دکمه  را فشار دهیم که در این حالت مقدار اولیه این پارامتر نمایش داده خواهد شد که برای تغییر این مقدار میتوان از دکمه های فلشهای رو به بالا و پایین استفاده نمود . پس از تنظیم مقدار دلخواه جهت ذخیره این مقدار بایستی شستی  فشرده شود.



روش جابجایی بین گروهها :



جهت انتخاب گروههای مختلف پارامترها بعد از روشن کردن اینورتر و فشار دادن شستی توسط دکمه های   میتوان گروههای مختلف را انتخاب و به روش بالا تغییر داد .

گروههای اصلی پارامترهای دستگاه :

جدول زیر گروه های اصلی پارامترها و عملکرد هر گروه را نشان می دهد .

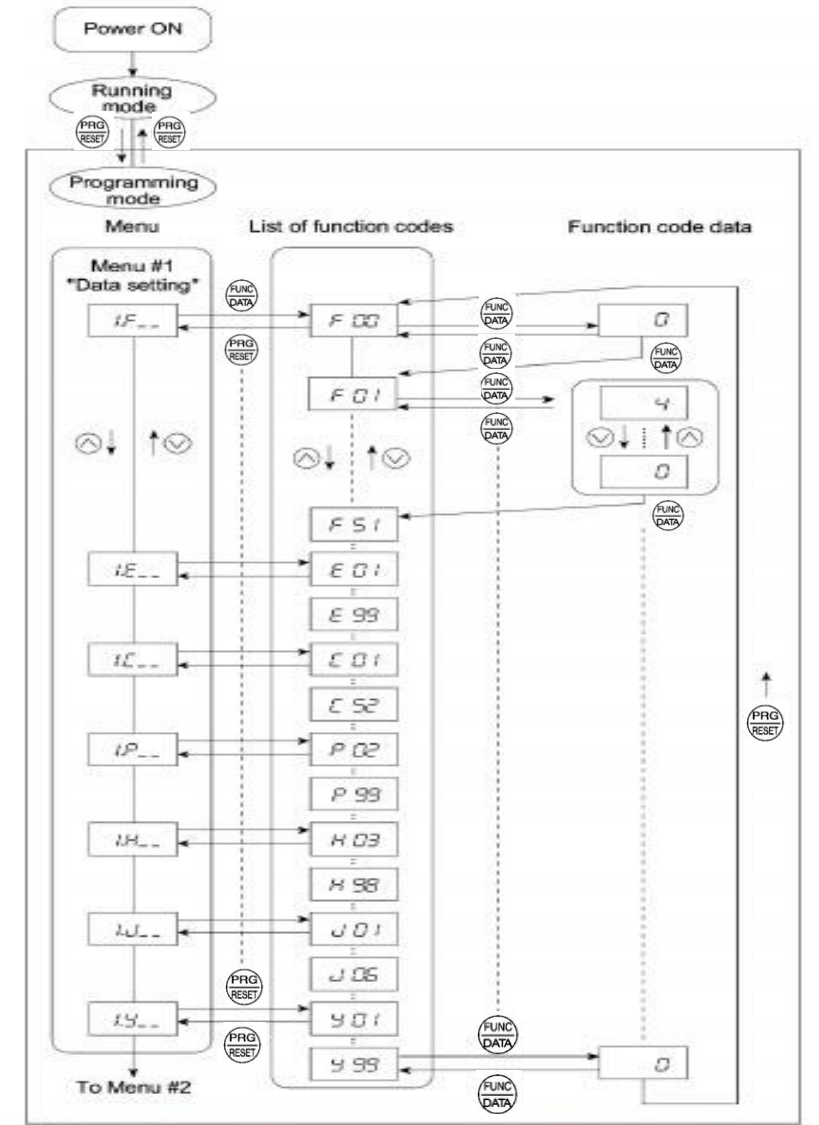
گروههای اصلی	زیر گروه ها	عملکرد
F	F00 ~ F51	جهت تنظیمات اصلی دستگاه جهت راه اندازی موتور
E	E01 ~ E99	تنظیمات مربوط به ورودی و خروجیهای دستگاه
C	C01 ~ C52	تنظیمات مربوط به تنظیمات فرکانس
P	P02 ~ P99	تنظیمات مربوط به پارامترهای موتور
H	H03 ~ H98	تنظیمات پیشرفته و بازگشت به تنظیمات کارخانه
J	J01 ~ J06	پارامترهای مربوط به کنترلر PID
Y	Y01 ~ Y99	پارامترهای مربوط به ارتباط سریال دستگاه

گروه F بر روی نمایشگر به صورت -F.1 و سایر گروه ها به صورت --E.1 و -IC
 - و --P.1 و --H.1 و --J.1 و --Y.1 نمایش داده می شود .

حرکت بین گروهها و پارامترهای مختلف اینورتر به صورت بلوک دیاگرام زیر انجام می پذیرد .

توجه : برای مشاهده کلیه گروهها بایستی پارامتر E52=2 تنظیم گردد.

بلوک دیاگرام روش تغییر مقادیر پارامترها :



روشهای مختلف فرمان استارت و استپ اینورتر

۱ - استارت و استپ موتور از روی کی پد

۲ - استارت و استپ موتور از ترمینالهای فرمان اینورتر


۲- ۱) راه اندازی اینورتر از روی ترمینالهای فرمان بصورت ساده


۲- ۲) راه اندازی اینورتر از روی ترمینالهای فرمان بصورت 3-wire

۱ - استارت و استپ موتور از روی کی پد :

جهت استارت و استپ اینورتر از روی کی پد به روش زیر اقدام می کنیم

الف - پارامتر $F02 = 2$ قرار میدهیم .

ب - شستی  فشار میدهیم در اینحالت اینورتر در جهت Forward حرکت خواهد کرد .

ج - جهت توقف موتور از شستی  استفاده نمایید .

توجه : در صورتی که در این حالت موتور برعکس جهت دلخواه شما کار کرد کفایت مقدار پارامتر $F02=3$ قرار دهید .

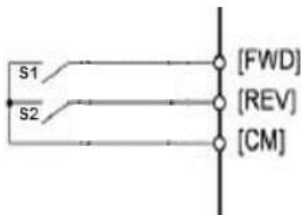
۲ - استارت و استپ موتور از ترمینالهای فرمان اینورتر :

۲-۱) راه اندازی اینورتر از روی ترمینالهای فرمان بصورت ساده

راه اندازی اینورتر از طریق ترمینالهای فرمان با استفاده از دو کلید در دوجهد Forward و Reverse (چپگرد و راستگرد)

الف - پارامتر $F02 = 1$ قرار دهید .

ب - مدار سیم کشی زیر را اجرا نمایید .



در مدار فوق با وصل کلید S1 موتور در جهت Forward شروع به کار خواهد کرد و با قطع کلید موتور خاموش خواهد شد .

در مدار فوق با وصل کلید S2 موتور در جهت Reverse شروع به کار خواهد کرد و با قطع کلید موتور خاموش خواهد شد .

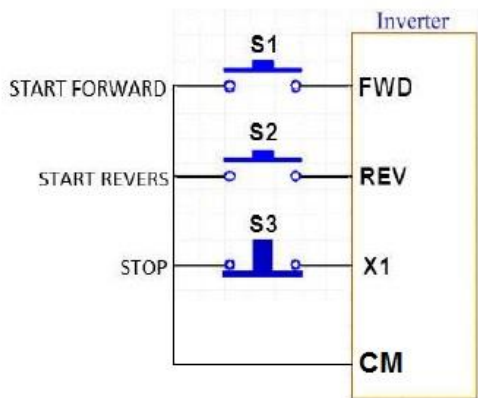
توجه : در صورتی که هر دو کلید همزمان وصل یا قطع باشند موتور اگر درحال کار باشد خاموش خواهد گردید .

۲-۲) راه اندازی اینورتر از روی ترمینالهای فرمان بصورت 3-wire

الف - پارامتر $F02 = 1$ قرار دهید .

ب - پارامتر $E01 = 6$ قرار دهید .

ج - مدار سیم کشی زیر را اجرا نمایید .



در مدار فوق با فشار لحظه ای شستی استارت S1 موتور در جهت Forward شروع به کار خواهد کرد و با فشردن لحظه ای شستی استپ S3 موتور خاموش خواهد شد .

در مدار فوق با فشار لحظه ای شستی استارت S2 موتور در جهت Reverse شروع به کار خواهد کرد و با فشردن لحظه ای شستی استپ S3 موتور خاموش خواهد شد .



S1 (FWD)	S2 (REV)	S3 (X1)	Command
0 > 1	Any	1	Start Forward
Any	0 > 1	1	Start Revers
Any	Any	0	Stop

روشهای مختلف تغییر فرکانس خروجی اینورتر (افزایش یا کاهش سرعت موتور)

- ۱ - تغییر فرکانس خروجی اینورتر از روی شستی های کی پد
- ۲ - تغییر فرکانس خروجی اینورتر از طریق ولوم روی کی پد
- ۳ - تغییر فرکانس خروجی اینورتر از طریق ولوم خارج از اینورتر (ورودی آنالوگ ولتاژی)
- ۴ - تغییر فرکانس خروجی اینورتر از طریق ورودی آنالوگ جریانی
- ۵ - تغییر فرکانس خروجی اینورتر بصورت پلکانی (Multistep Frequency)


۱ - تغییر فرکانس خروجی اینورتر (تغییر سرعت چرخش موتور) از روی کی پد توسط شستی های رو به بالا و رو به پایین :

الف - پارامتر $F01 = 0$ قرار دهید .

ب - حال توسط شستی  می توانید فرکانس خروجی موتور (سرعت موتور) را افزایش دهید و توسط شستی  میتوانید فرکانس خروجی اینورتر را کاهش دهید .

۲ - تغییر فرکانس خروجی اینورتر (تغییر سرعت چرخش موتور) از طریق ولوم روی کی پد

الف - پارامتر $F01 = 4$ قرار دهید .

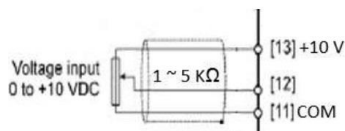
ب - حال توسط ولوم  روی کی پد میتوانید فرکانس خروجی (سرعت موتور) را کم یا زیاد کنید.

۳ - تغییر فرکانس خروجی اینورتر (تغییر سرعت چرخش موتور) از طریق ولوم خارج از اینورتر (ورودی آنالوگ ولتاژی)

الف - پارامترهای زیر را تنظیم نمایید

$$F01 = 1 , F18 = \%0\text{HZ} , C34 = \%100\text{V} , C32 = \%100\text{HZ} , C50 = \%0\text{V}$$

ب - مدار سیم کشی مقابل را اجرا نمایید .



در این حالت با افزایش ولتاژ پایه ۱۲ (چرخاندن ولوم به سمت راست) فرکانس خروجی اینورتر افزایش و با کاهش ولتاژ پایه ۱۲ (چرخاندن ولوم به سمت چپ) فرکانس خروجی اینورتر کاهش می یابد .

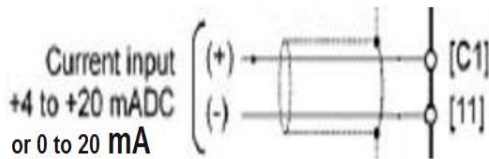
۴ - تغییر فرکانس خروجی اینورتر (تغییر سرعت چرخش موتور) از طریق ورودی آنالوگ جریانی

الف - پارامترهای زیر را تنظیم نمایید

F01 = 2 , F18 = %0HZ , C37 = %100HZ , C39 = %100V , C50 = %0V

C40 = 0 (4 ~ 20ma) or 1 (0 ~ 20ma)

ب - مدار سیم کشی مقابل را اجرا نمایید .



با افزایش جریان ورودی به پایه C1 فرکانس خروجی اینورتر افزایش و با کاهش جریان ورودی به این پایه فرکانس خروجی کاهش می یابد .

۵ - تغییر فرکانس خروجی اینورتر (تغییر سرعت چرخش موتور) بصورت پلکانی (Multistep Frequency)

اگر بخواهیم توسط ورودیهای دیجیتال اینورتر فرکانس خروجی اینورتر را کنترل نماییم به روش زیر بایستی اقدام کنیم .

الف - تنظیم پارامترهای مقابل

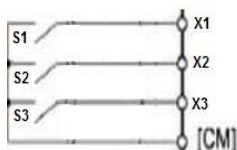
$E01(\text{ Digital Input } X1) = 0$, $E02(\text{ Digital Input } X2) = 1$, $E03(\text{ Digital Input } X3) = 2$

ب - تنظیم پارامترهای $C05 \sim C11$ بر اساس جدول زیر

SS8	SS4 (X3)	SS2 (X2)	SS1 (X1)	Selected frequency
OFF	OFF	OFF	OFF	Other than multistep frequency
OFF	OFF	OFF	ON	C05 (Multistep frequency 1)
OFF	OFF	ON	OFF	C06 (Multistep frequency 2)
OFF	OFF	ON	ON	C07 (Multistep frequency 3)
OFF	ON	OFF	OFF	C08 (Multistep frequency 4)
OFF	ON	OFF	ON	C09 (Multistep frequency 5)
OFF	ON	ON	OFF	C10 (Multistep frequency 6)
OFF	ON	ON	ON	C11 (Multistep frequency 7)
ON	OFF	OFF	OFF	C12 (Multistep frequency 8)
ON	OFF	OFF	ON	C13 (Multistep frequency 9)
ON	OFF	ON	OFF	C14 (Multistep frequency 10)
ON	OFF	ON	ON	C15 (Multistep frequency 11)
ON	ON	OFF	OFF	C16 (Multistep frequency 12)
ON	ON	OFF	ON	C17 (Multistep frequency 13)
ON	ON	ON	OFF	C18 (Multistep frequency 14)
ON	ON	ON	ON	C19 (Multistep frequency 15)

توضیح جدول فوق : بر اساس جدول بالا اگر هیچکدام از ورودیهای دیجیتال $X1, X2, X3$ وصل نباشند فرکانس خروجی اینورتر همان نقطه تنظیم فرکانس غیر از مولتی استپ خواهد بود ولی اگر مثلا $X1$ وصل شود مقدار عدد تنظیم شده در رجیستر $C05$ فرکانس خروجی اینورتر خواهد بود .

ج -سیم کشی مدار فرمان مطابق شکل زیر انجام گردد.



دیگر پارامترهای ضروری

(۱) تنظیم پارامترهای مربوط به مشخصات موتور به اینورتر :

مثال :

• توان موتور : ۳,۷ کیلو وات

• جریان نامی موتور :

$$P = \sqrt{3} * 380 * I * 0.8 \rightarrow 3700 = \sqrt{3} * 380 * I * 0.8 \rightarrow I = 7A$$

• لغزش :

$$\% S = [(N_s - N_n) * 100] / N_s \rightarrow \% S = [(1500 - 1450) * 100] / 1500 = \% 3.3$$

• فرکانس کاری موتور : 50 HZ

کد	توضیح	مقدار
P02	توان نامی موتور	3.7 KW
P03	جریان نامی موتور	7 A
P09	لغزش	% 3.3
F03	ماکزیمم فرکانس	50 HZ
F04	فرکانس نامی موتور	50 HZ
P04	Auto-tuning	1

توجه مهم : برای Auto-Tuning دقت داشته باشید حتما باید شفت موتور آزاد باشد، یعنی

هیچگونه باری به موتور وصل نباشد.

۲) تنظیم زمان شتابگیری و توقف موتور :

F07	Acceleration Time 1	0.00 to 3600 Note: Acceleration time is ignored at 0.00. (External gradual acceleration pattern)	0.01	s	Y	Y	6.00	5-17
F08	Deceleration Time 1	0.00 to 3600 Note: Deceleration time is ignored at 0.00. (External gradual deceleration pattern)	0.01	s	Y	Y	6.00	5-17

F07 : (Acceleration Time) زمان شیب تند شونده (زمان شتاب گیری موتور)

F08 : (Deceleration Time) زمان شیب کند شونده (زمان توقف موتور)

جهت تنظیم زمان شتابگیری موتور میبایستی پارامتر F07 مقدار دهی گردد که بصورت کارخانه ای مقدار ۶ ثانیه به این پارامتر مقدار دهی شده است .





و جهت تنظیم زمان توقف یا شتاب منفی موتور میبایستی پارامتر F08 مقدار دهی گردد که بصورت کارخانه ای مقدار ۶ ثانیه به این پارامتر مقدار دهی شده است .

با توجه به نحوه راه اندازی و نحوه تغییر دور موتور دیگر نیازی به سیم کشی فرمان نخواهد بود.

توجه مهم : در صورت تنظیم (Deceleration Time) شیب کند شونده (شیب توقف) کمتر


از ۲۰ ثانیه حتما باید مقاومت ترمزی برای اینورتر نصب گردد. (نسبت به اینرسی و مورد مصرف اینورتر)

۳) روش انجام Reset factory در موقع لزوم:

To change the H03 data, it is necessary to press the  and  keys or the  and  keys simultaneously.

If H03 is set to:	Function
0	Disables initialization (Settings made by the user manually will be retained.)
1	Initializes all function code data to the factory defaults
2	Initializes the P03 data (Rated current of the motor) and internally used constants to the motor constants determined by P02 data (Motor capacity) and P99 (Motor characteristics), as listed on the next page. Initializes P09 data (Slip compensation gain) to 0.0.

H03 پارامتر مربوط به Reset factory

برای تغییر این پارامتر باید کلید  را نگه داشته سپس توسط شستیهای جهت دار رو به بالا یا پایین مقدار پارامتر H03 را تغییر دهیم .

اگر مقدار این پارامتر ۱ گردد، کلیه پارامترها به حالت تنظیمات کارخانه باز می گردند.

۴) راه اندازی اینورتر بصورت JOG OPERATION :

جهت اینکار ابتدا بایستی یکی از ورودیهای دیجیتال را بصورت JOG تعریف نماییم .

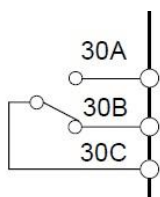
در این مثال به فرض ورودی دیجیتال X1 را بعنوان JOG تنظیم میکنیم . جهت تنظیم ورودی X1 بعنوان JOG بایستی پارامتر E01= 10 قرار دهیم .

E01=10 (Ready for jogging)

مرحله بعد تعریف فرکانس کاری برای JOG می باشد که برای این کار فرکانس مد نظر را در پارامتر C20 ذخیره مینماییم .

حال اگر ورودی دیجیتال X1 فعال شود به محض فرمان RUN فرکانس کاری اینورتر همان فرکانس تعریف شده در پارامتر (C20) برای JOG خواهد بود .

۵) تعریف عملکرد رله خروجی اینورتر :



عملکرد رله خروجی اینورتر را میتوان توسط پارامتر E27 تعریف نمود.

در رله مذکور تیغه 30C بعنوان COM و تیغه 30B بعنوان N.C و تیغه

30A بصورت N.O می باشد .

پارامتر	مقدار	عملکرد
E27	0	در صورت RUN شدن اینورتر رله فعال خواهد شد
E27	99	در صورت بروز هر نوع خطایی در اینورتر رله فعال خواهد شد
جهت کاربردهای بیشتر به تنظیمات E27 مراجعه فرمایید		

۶) تنظیم RUN شدن اینورتر بعد از وصل مجدد برق ورودی :

برای این کار پارامتر $F14 = 5$ تنظیم میکنیم

۷) تنظیمات مربوط به نحوه عملکرد فن اینورتر :

$H06 = 0$ در این حالت فن همیشه کار خواهد کرد

$H06 = 1$ در این حالت فن فقط موقع RUN بودن اینورتر کار خواهد کرد .

۸) تنظیمات مربوط به افزایش گشتاور راه اندازی اینورتر :

الف) ابتدا $F37 = 0$ قرار دهید .

ب) سپس $F09$ را به اندازه ای افزایش دهید تا به گشتاور مورد نیاز برسید

۸) تنظیم ماکزیمم فرکانس خروجی اینورتر :

در پارامتر $F03$ مقدار مورد نیاز بایستی ذخیره شود . اگر فرکانس مورد نیاز بیشتر از ۷۰ باشد بایستی مقدار پارامتر $F15$ را نیز افزایش دهیم .

۸) تنظیم فرکانس بیس اینورتر :

جهت کارکرد صحیح اینورتر بایستی فرکانس کاری موتور در پارامتر $F04$ ذخیره گردد. در صورتی که این پارامتر درست تنظیم نشود اینورتر و موتور به درستی راه اندازی نخواهند شد .

Net work

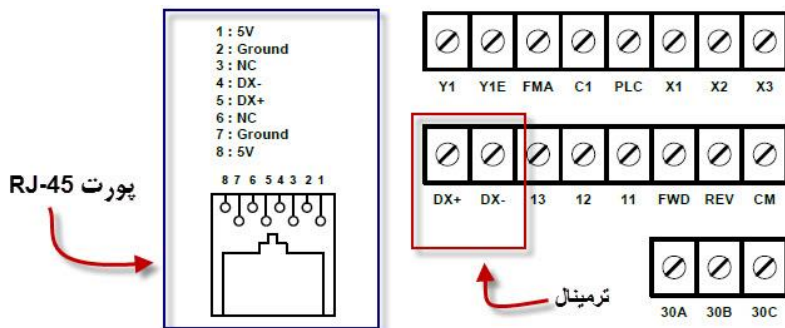
شبکه اینورتر مدل U1 :

الف - سخت افزار

جهت ارتباط سخت افزاری با شبکه اینورتر مدل U1 از دو طریق میتوان اقدام نمود

۱ - پورت RJ-45

۲ - ترمینالهای مربوط به شبکه



ب - تنظیمات روی اینورتر

Code	Name	Data setting range	Increment	Unit	Change when running	Data copying	Default setting
y01	RS-485 (Station address)	1 to 255	1	-	N	Y	1
y04	(Baud rate)	0: 2400 bps 1: 4800 bps 2: 9600 bps 3: 19200 bps 4: 38400 bps	-	-	Y	Y	3
y05	(Data length)	0: 8 bits	-	-	Y	Y	0
y06	(Parity check)	3: None (1 stop bit for Modbus RTU)	-	-	Y	Y	0
y07	(Stop bits)	1: 1 bit	-	-	Y	Y	0

۲ - تنظیمات پارامترنحوه فرمان و تنظیم فرکانس از طریق شبکه روی اینورتر

H30	Communications Link Function (Mode selection)	Frequency command	Run command					
		0: F01/C30 1: RS-485 2: F01/C30 3: RS-485	F02 F02 RS-485 RS-485	-	-	Y	Y	0

پارامتر H30 اینورتر جهت امکان دسترسی، کنترل اینورتر از طریق شبکه می باشد که در این حالت آنرا بایستی برابر عدد 3 قرار داد.

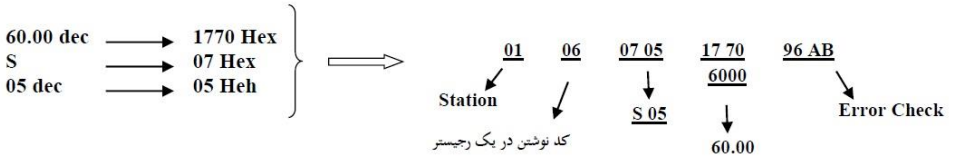
جدول معادل هگزا دسیمال فانکشن های اینورتر :

Group	Code	Name	Group	Code	Name
F	0 00 _H	Fundamental function	o	6 06 _H	Operational function
E	1 01 _H	Extension terminal function	M	8 08 _H	Monitor data
C	2 02 _H	Control function of frequency	J	13 0D _H	Application function 1
P	3 03 _H	Motor1 parameter			
H	4 04 _H	High performance function	d	19 13 _H	Application function 2
A	5 05 _H	Motor2 parameter	y	14 0E _H	Link function
b	18 12 _H	Motor3 parameter	W	15 0F _H	Monitor 2
r	10 0A _H	Motor4 parameter	X	16 10 _H	Alarm 1
S	7 07 _H	Command/Function data	Z	17 11 _H	Alarm 2

(Example) When the function code is E15, the Hi byte is 01_H and the Lo byte is 0F_H.

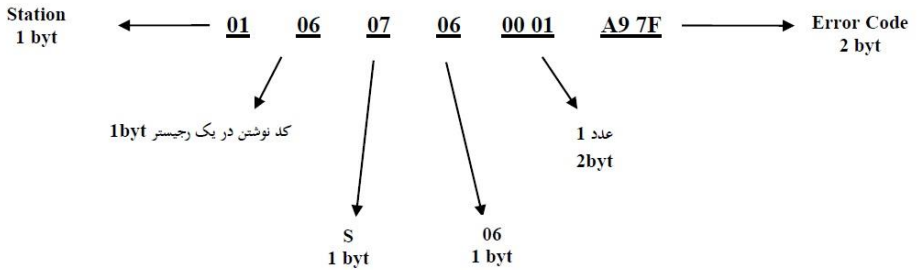
مثال: تنظیم فرکانس خروجی اینورتر روی 60.00 HZ

برای انجام این کار بایستی مقدار عدد 60.00 در رجیستر S05 نوشته شود.



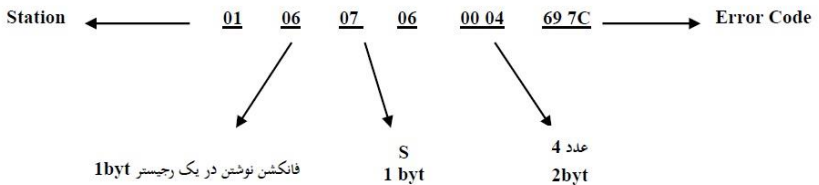
مثال: فرمان راه اندازی اینورتر RUN

برای انجام این کار بایستی مقدار رجیستر S06 برابر 1 گردد.



مثال: فرمان Stop اینورتر

اگر اینورتر در حالت Run باشد برای Stop اینورتر بایستی کدهای زیر به اینورتر ارسال گردد.



PID کنترلر

PID کنترلر توسط اینورترهای iMaster U1 :

همانگونه که در مقدمه توضیح داده شد PID کنترلر یعنی کنترلر هوشمندانه یک پارامتری از یک فرآیند صنعتی از قبیل :

کنترلر فشار آب در یک خط لوله : به توسط کنترلر دور پمپ که از طریق اینورتر کنترلر میگردد

کنترلر دبی آب در یک خط لوله : به توسط کنترلر دور پمپ که از طریق اینورتر کنترلر میگردد

کنترلر فلو هوای یک سیستم دمنده: به توسط کنترلر دور فن که از طریق اینورتر کنترلر میگردد

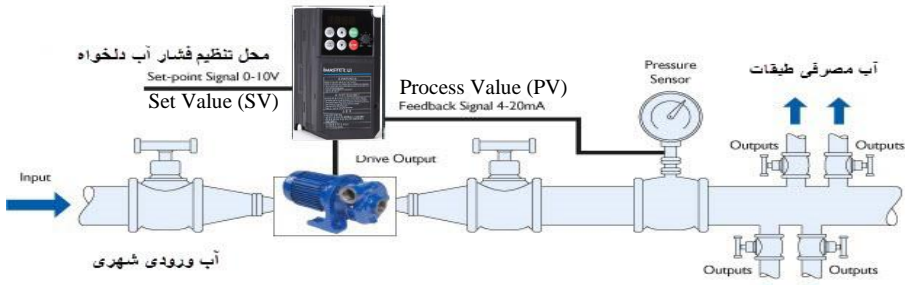
کنترلر دمای یک سالن: به توسط کنترلر دور فن دمنده هوای گرم که از طریق اینورتر کنترلر میگردد

همه این مثالها و مثالهایی از این قبیل را میتوان یک سیستم کنترلر PID نامید.

ساختمانی چند طبقه را در نظر بگیرید در طبقات پایین این ساختمان فشار آب تقریباً در تمام ساعات روز خوب بوده و ساکنین مشکلی از بابت فشار آب نخواهند داشت ولی طبقات بالاتر در ساعات مختلف روز و بسته به مصرف ساکنین ساختمان از بابت فشار آب مشکل دار خواهند بود. برای رفع این مشکل اکثر ساختمانها از یک پمپ در مسیر لوله رفت آب به واحدها استفاده میکنند و این پمپ توسط یک سیستم تشخیص فشار بصورت ذیل کار میکند:

هر موقع فشار آب از یک حد معینی افت کند سنسور فشار به موتور فرمان روشن شدن میدهد و موتور به سرعت شروع به کار میکند (و این خود بعضی مواقع باعث ایجاد یک ضربه در لوله ها میگردد که این موضوع نه تنها به سیستم لوله کشی صدمه میزند بلکه باعث خرابی پمپ نیز میگردد) و به محض رسیدن فشار به مقدار دلخواه موتور دوباره خاموش میگردد. روشن و خاموش شدن های مداوم پمپ نه تنها باعث بالا رفتن هزینه برق شده بلکه باعث کوتاه شدن عمر مفید موتور و پمپ میگردد و در ضمن هیچ وقت فشار داخل لوله ها تثبیت نمیکردد و فشار آب خروجی از شیر آب مداوم کم و زیاد میگردد .

لذا برای برطرف کردن این موضوع کفایت موتور متصل شده به پمپ اول سه فاز باشد و در ثانی توسط یک اینورتر ADT بصورت PID کنترل شود. در این حالت از یک سنسور تشخیص فشار آب در مسیر خط لوله بایستی استفاده نمود. بلوک دیاگرام نحوه کار بصورت زیر میباشد :



همانطور که در شکل بالا دیده میشود محلی جهت تنظیم فشار دلخواه در سیستم خواهد بود (SV) که اپراتور میتواند فشار دلخواه آب مصرفی را از آن محل تنظیم نماید اینورتر مقدار فشار خط را از طریق سنسور نصب شده در خروجی پمپ خوانده (PV) و با مقدار (SV) تنظیم شده مقایسه میکند اگر فشار خط (PV) کمتر از مقدار فشار تنظیم شده (SV) باشد دور موتور را به آرامی افزایش میدهد تا فشار به نقطه مطلوب تنظیم شده برسد و به محض رسیدن فشار به نقطه تنظیم شده دور را ثابت نگه میدارد و اگر به هر دلیلی (مثلا به دلیل بسته شدن شیر مصرف کننده ها) فشار خط بالاتر از مقدار تنظیم شده رود دور موتور توسط اینورتر کاهش میابد تا جایی که دیگر نیازی به کارکرد پمپ نباشد که در اینصورت پمپ کلا خاموش میگردد و به محض کاهش فشار دوباره سیکل بالا تکرار میگردد.

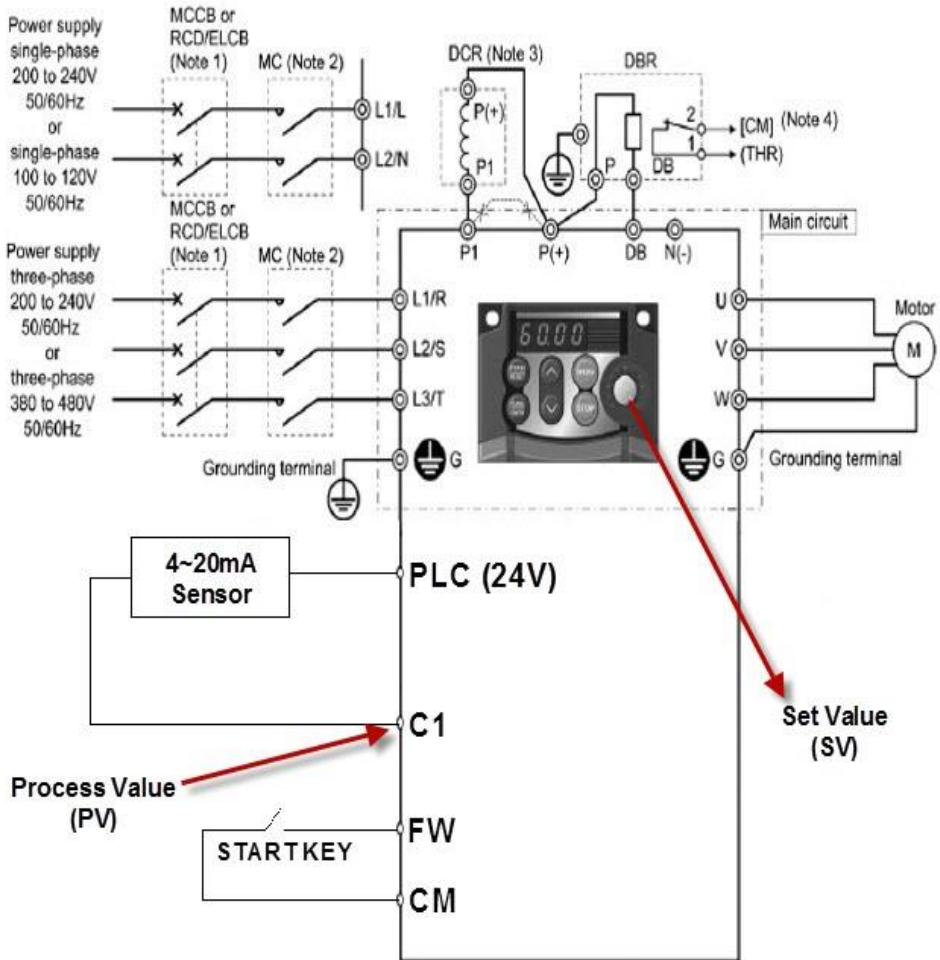
روش اجرای کار بصورت عملی :

در این مثال فرض میکنیم که یک پمپ آب در یک ساختمان چند طبقه جهت تامین فشار خط لوله آب مصرفی ساکنین نصب شده است و میخواهیم فشار آب مصرفی را توسط کنترل دور پمپ بصورت PID به نحوی کنترل نماییم که همیشه فشار آب در لوله ثابت باقی بماند و ساکنین طبقات بالاتر احساس افت فشار ننمایند.

مفروضات :

- محل تنظیم فشار آب ولوم روی اینورتر در نظر گرفته شود (Set Value)
- فشار خط لوله آب مصرفی توسط یک ترانسمیتر فشار دوسیمه ۴ تا ۲۰ میلی آمپر و ۰ تا ۱۰ بار خوانده شده و به اینورتر وصل گردد
- نقطه فشار تنظیم آب ۵ بار تنظیم گردد
- پمپ آب ۳ فاز ۲۲۰ ولت و ۱ اسب در نظر گرفته شود

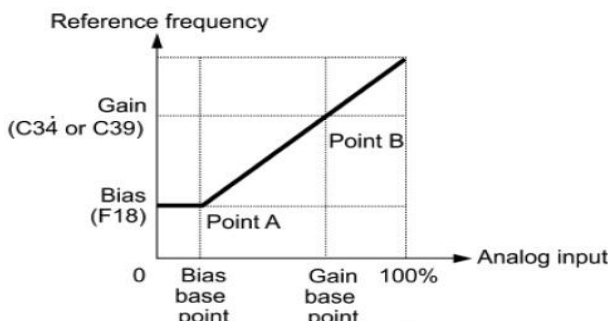
الف - اجرای کابل کشی



ب - تعریف پارامترهای لازم

ردیف	گروه	زیر گروه	نام گروه	مقدار	توضیح
برگرداندن مقدار کلیه پارامترها به مقدار اولیه کارخانه					
۱	H	H03	Data Initialization	1	برگرداندن مقدار کلیه پارامترها به مقدار اولیه کارخانه
وارد کردن مشخصات موتور به اینورتر					
۲	P	P02	Motor Capacity	1hp	توان موتور
۳	F	F04	Motor Rated frequency	50HZ	فرکانس نامی موتور
۴	F	F03	Maximum frequency	50HZ	فرکانس ماکزیمم کاری موتور
۵	F	F07	Acceleration Time	6s	Acceleration Time
۶	F	F08	Deceleration Time	6s	Deceleration Time
توجه : قبل از انجام مرحله ۹ بایستی شفت موتور از بار جدا گردد					
۷	P	P04	Auto Tuning	1	انجام پروسه Auto Tuning
بعد از اجرای مرحله ۹ اینورتر شروع به Tuning کردن دستگاه مینماید و این کار چند لحظه به طول می انجامد . لطفا شکبیا باشید.					
نحوه روشن و خاموش کردن اینورتر					
۸	F	F02	Operation Method	1	راه اندازی از طریق ترمینال FW
تعریف پتانسیومتر روی اینورتر بعنوان محل تنظیم فشار خط					
۹	E	E60	Built in Potentiometer	3	انتخاب پتانسیومتر بعنوان SV
۱۰	J	J02	Remote Command SV	1	انتخاب پتانسیومتر بعنوان SV

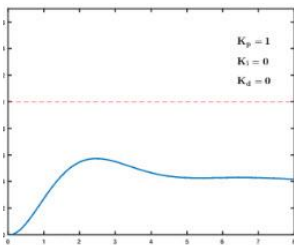
انتخاب مد PID					
انتخاب مد کاری PID	1	PID Mode Selection	J01	J	۱۱
تعریف ورودی آنالوگ جریانی اینورتر بعنوان ورودی فیدبک فشار آب خط لوله PV					
ورودی جریانی بعنوان PV	5	Terminal [C1] Function	E62	E	۱۲
انتخاب 4-20mA	0	Terminal [C1] Input Range	C40	C	۱۳
با توجه با اینکه سنسور ورودی ۰ تا ۱۰ بار میباشد (۴ تا ۲۰ میلی آمپر) پس بایستی تنظیمات ذیل انجام گردد					
حداقل فرکانس کاری 0HZ	0	Bias Frequency	F18	F	۱۴
مقدار خروجی سنسور (4mA) در حداقل فشار (0bar)	%20	Min Analog Base Point 0Bar=0mA=%0 0Bar=4mA=%20	C50	C	۱۵
حداکثر فرکانس کاری 50HZ	%100	Max Frequency Gain Base Point	C39	C	۱۶
مقدار خروجی سنسور) (10mA) در حداکثر فشار (5bar) کاری سیستم	%50	Analog Input Gain Max Base Point 10Bar=20mA=%100 5Bar=10mA=%50	C37	C	۱۷



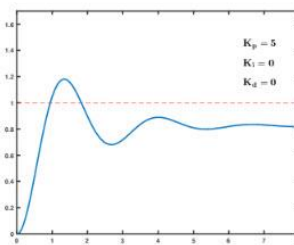
ج - راه اندازی :

- ابتدا پارمتر E43 را جهت مشاهده مقدار SV روی نمایشگر برابر ۱۰ قرار می دهیم .
- مقدار ولوم اینورتر را روی کمترین مقدار تنظیم می کنیم در این حالت نمایشگر مقدار 0 را نمایش می دهد .
- موتور را استارت می زنیم در این حالت اینورتر شروع به کار می کند ولی چون فرکانس خروجی 0 می باشد موتور شروع بکار نخواهد کرد .
- حال ولوم را میچرخانیم تا مقدار SV روی نمایشگر عدد ۵۰ را نمایش دهد در این حالت موتور شروع بکار کرده و فشار آب بالا می رود که برای مشاهده مقدار فشار PV روی نمایشگر مقدار E43 را روی ۱۲ قرار میدهیم (در صورت وجود نمایشگر فشار روی خط لوله نیاز به این مرحله نیست) که در این حالت بایستی مقدار نمایشگر ۵۰ را نمایش دهد در غیر اینصورت مقدار پارامتر J03 که مربوط به P (Gain) میباشد را تغییر میدهیم تا مقدار PV روی ۵۰ تنظیم گردد.
- حال ولوم را میچرخانیم تا مقدار SV روی نمایشگر عدد ۱۰۰ را نمایش دهد در این حالت دورموتور افزایش می یابد و فشار آب بالا می رود که برای مشاهده مقدار فشار PV روی نمایشگر مقدار E43 را روی ۱۲ قرار میدهیم که در این حالت بایستی مقدار نمایشگر ۱۰۰ را نمایش دهد در غیر اینصورت مقدار پارامتر J03 که مربوط به P (Gain) میباشد را تغییر میدهیم تا مقدار PV روی ۱۰۰ تنظیم گردد.
- روش کارکنترلر PID به اینصورت میباشد که :
- ابتدا کنترل کننده P وارد عمل شده و عملکرد سیستم را بهبود می بخشد در این حالت ما خطای ماندگار خواهیم داشت ولی توسط کنترل کننده P به حداقل میرسد ولی به صفر نخواهد رسید. سپس کنترل کننده I وارد عمل شده و خطای ماندگار را صفر میکند ولی در این حالت تعداد زیادی OVERSHOOT , UNDERSHOOT به سیستم اضافه خواهد گردید که نامناسب میباشد. به همین دلیل کنترل کننده D وارد عمل شده و این نوسانات ناخواسته را حذف میکند.

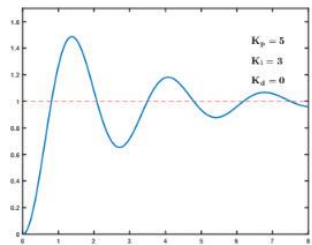
پاسخ سیستم بدون کنترلر PID



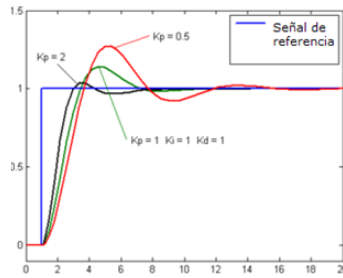
پاسخ سیستم با کنترلر P



پاسخ سیستم با کنترلر PI



تعریف مقدار P :



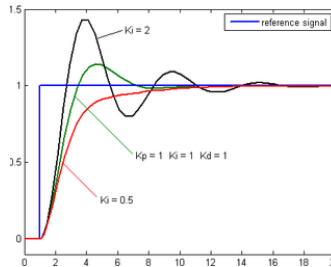
J03: PID P gain

Range: 0.1 ~ 1000 % in 0.1 %

Initial value: 100.0 %

طبق گراف نمونه بالا هر چه مقدار P بیشتر باشد سرعت پاسخگویی سیستم بیشتر خواهد بود ولی در بعضی مواقع مقادیر بالاتر باعث به نوسان افتادن سیستم میگردد.

تعریف مقدار I :



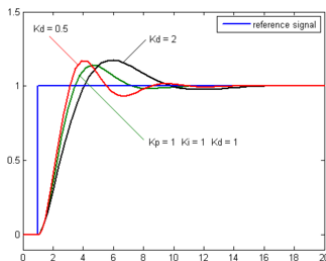
J04: PID I gain

Range: 0.0 ~ 3600 Sec in 0.1 Sec

Initial value: 1.0 Sec

طبق گراف نمونه بالا هر چه مقدار I کمتر باشد سرعت پاسخگویی سیستم بیشتر خواهد بود ولی در بعضی مواقع مقادیر پایینتر باعث به نوسان افتادن سیستم میگردد.

تعریف مقدار D :



J05: PID D gain

Range: 0.0~10.00 Sec in 0.01Sec

Initial value: 0.0 Sec

طبق گراف نمونه بالا هر چه مقدار D بیشتر باشد سرعت پاسخگویی سیستم بیشتر خواهد بود ولی در بعضی مواقع مقادیر بالاتر باعث به نوسان افتادن سیستم میگردد.


لیست خطاهای (Alarm) اینورتر iMaster U1

Alarm code	Name	Alarm code	Name
OC1	Instantaneous overcurrent	dbH	Brakingresistor overheated
OC2		OL1	Motor 1 overload
OC3		OLU	Inverter overload
OV1	Overvoltage	Er1	Memory error
OV1		Er2	Keypad communication error
OV3		Er3	CPU error
IU	Under voltage	Er6	Operation protection
Lin	Input phase loss	Er7	Tuning error
OPL	Output phase loss	Er8	RS-485 communications error
OH1	Heatsink overheat	ErF	Data saving error Duringunder voltage
OH2	External alarm	Err	Mock Alarm
OH4	Motor protection (PTC thermistor)	Cof	PID feedback wire break

جهت مشاهده لیست خطاهای رخ داده شده به روش زیر اقدام میکنیم :

الف) $E52 = 2$

ب) دکمه PROG را فشار دهید

ج) شستی  را چندین بار فشار دهید تا نوشته 6.AL روی نمایشگر مشاهده شود .

د) شستی FUN را فشار دهید تا وارد لیست خطاها شوید در این حالت با شستی های جهت دار میتوانید ۴ خطای آخر را مشاهده نمایید.

یادداشت :